

安全上のご注意

お使いになる人や他の人への危害、財産への損害を未然に防止するため、必ずお守りいただくことを次のように説明しています。

●表示内容を無視して誤った使い方をしたときに生じる危害や損害の程度を、次の表示で区分しています。



警告

この表示の欄は、「死亡または重傷などを負う可能性が想定される」内容です。



注意

この表示の欄は、「傷害を負う可能性または物的損害のみが発生する可能性が想定される」内容です。

●お守りいただく内容の種類を次の絵表示で区分し、説明しています。



この絵表示は、
してはいけない
「禁止」内容です。



この絵表示は、必ず
実行していただく
「強制」内容です。



警告

●次のことを守らないと電池からガスが出て器具が破裂したり、電池の発熱、液もれ、破裂によりけがや故障の原因となる。



①電池は(+), (-)を逆に入れない。



②新旧、異種の電池を混用しない。



③使いきった電池は器具から取り出す。



④使用後は必ずスイッチを切る。



⑤充電式電池は使用しない。



注意



●定期的に点検(点灯、電池の液もれ)する。



●次のことを守らないと浸水や不意の消灯などで事故の原因となる。



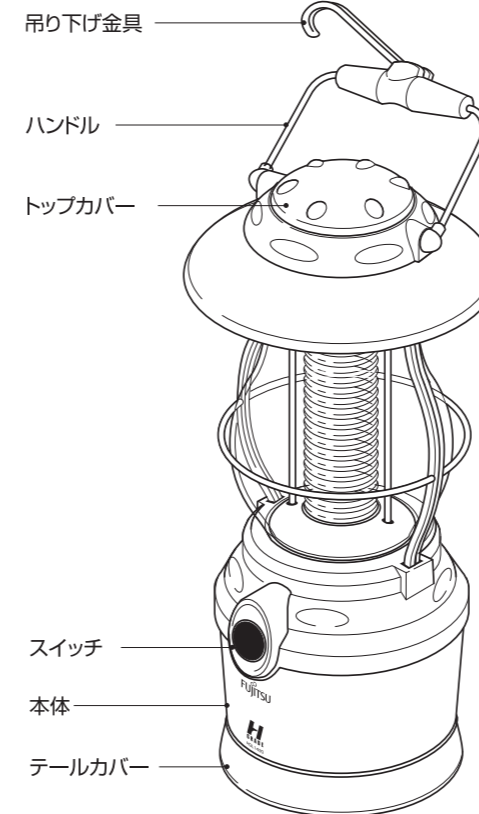
①防水用パッキングにゴミや傷をつけない。

②分解、改造しない。



●光を直視したり人や動物の目に向けて照射しない。
目を傷める原因となる。

各部の名称



スーパーLEDランタン 保証書

形名 HGL1450F

ご住所 お名前	〒 TEL
保証期間	●お買い上げ日
	1年 年 月 日
住所・店名 販売店	〒 TEL

本書は、以下の記載事項に基づき、商品の無料修理をお約束するものです。

FDK株式会社

〒108-8212 東京都港区港南 1-6-41

お客様ご相談センター(フリーダイヤル) ☎ 0120-03-0422

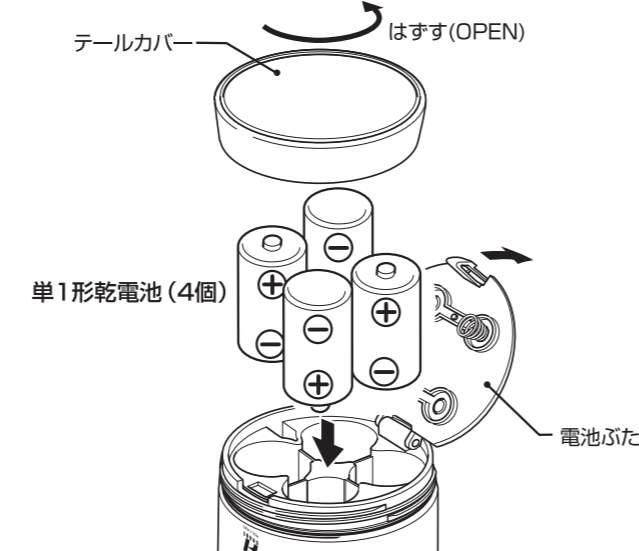
1.商品が取扱説明書に記載された正常なご使用状態で、保証期間中に故障した場合には、本書を同封して上記宛て送付ください。送料弊社負担のうえ、無料修理させていただきます。
(裏面に続きます。)

- 次の場合は、保証期間内であっても有料修理になります。
(1)ご使用上の誤り、および弊社以外の修理や改造による故障および損傷。
(2)お買い上げ後の、落下などの衝撃による故障および損傷。
(3)地震、風水害、落雷その他の天災地変、火災、塩害、ガス害、および異常電圧による故障および損傷。
(4)本書のご提示がない場合。
(5)本書に、お客様名、お買い上げ日、販売店名の記入のない場合、あるいは字句を書きかえられた場合。
- 出張修理をご依頼の場合は、出張に要する実費を申し受けます。
- 本書は、日本国内においてのみ有効です。
(This warranty is valid only in Japan.)
- 本保証書にご記入いただいたお客様の個人情報は、商品の修理に関するご連絡および修理品の引取り・返却など、修理サービスの提供以外の目的に使用いたしません。なお、上記利用目的の実施に必要な範囲内で、業務委託先または提携先に預託する場合がありますのでご了承ください。
- 修理などアフターサービスについて、またはご提供いただいた個人情報に関するご質問などについては、上記相談センターにお問い合わせください。
- 販売店欄に記入のない場合は、有効とはなりませんから、必ず記入の有無をご確認ください。もし、記入がない場合には直ちにお買い上げの販売店にお申し出ください。本書は再発行致しませんので、紛失しないよう大切に保管してください。

修理実施日	修理内容	担当者

電池の入れかた

●テールカバーを回してはしず、電池ふたを開けてください。乾電池を(図のように)指定した方向に入れてください。入れる方向は本体内部にも表示してあります。



●電池ふたを閉め、テールカバーをもとどおり本体にしめこんでください。

ご使用方法

●スイッチはプッシュ式です。押すごとに点灯⇄消灯を繰り返します。

仕様

使用電池	単1形乾電池×4個
使用LED	スーパーLED (3ワットクラス)
電池寿命	約 45 時間/アルカリ乾電池(20℃連続使用の場合)
寸法	Φ139×高さ275mm
重量	約800g (電池別)

使用上のご注意

- 雨の中で使うときは、トップカバー・テールカバーが本体に十分に締め付けられているか確認してください。
- 長時間直射日光に当てたり、暖房器の近くに置いたりしないでください。変形することがあります。
- 固いものの上に落としたり、局部的に強い衝撃を与えたりすると、故障、破損することがありますのでご注意ください。
- 本体が汚れたときは、乾いたやわらかい布で拭いてください。(シンナー、ベンジン、ガソリンなどの揮発性油は製品を傷めますので使用しないでください。)
- 本製品は非常に強い光を発するため、目に変危険です。光を直視したり、人や動物の目に向けての照射は絶対にしないでください。
- LEDは個体差により色のバラツキがありますが、性能に問題はありません。
- LEDは交換の必要はありません

FDK株式会社

〒108-8212 東京都港区港南 1-6-41

お客様ご相談センター フリーダイヤル ☎ 0120-03-0422

MADE IN CHINA

FUJITSU

H
GRADE

スーパーLEDランタン
HGL1450F

取扱説明書

<保証書付>

- お買い上げいただきまして、まことにありがとうございます。
- 正しく使っていただくため、お使いになる前にこの取扱説明書をよくお読みください。
- また、お読みになったあとも、大切に保管してください。