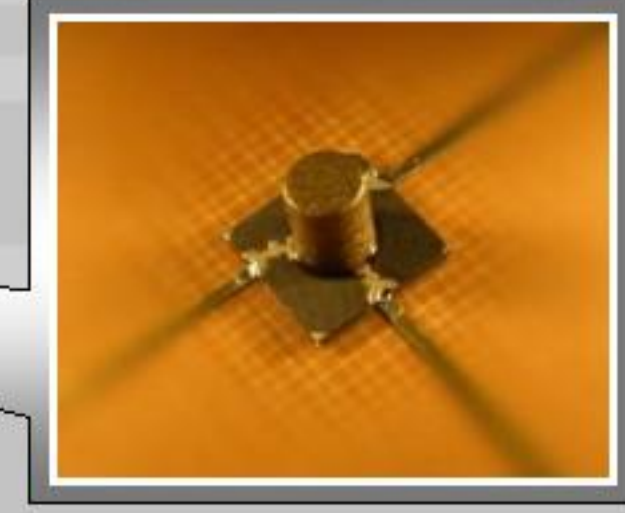
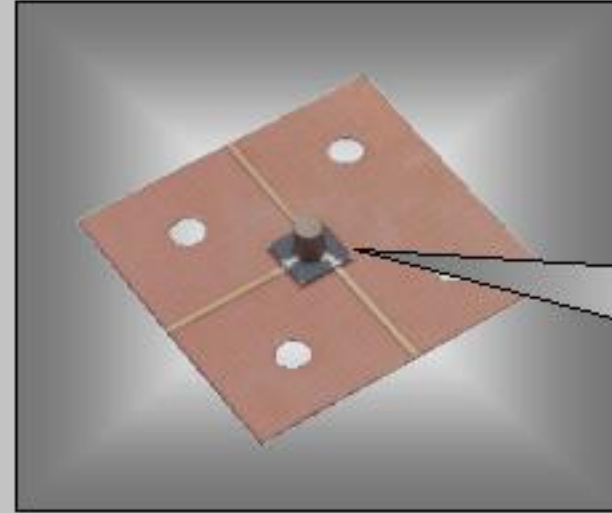
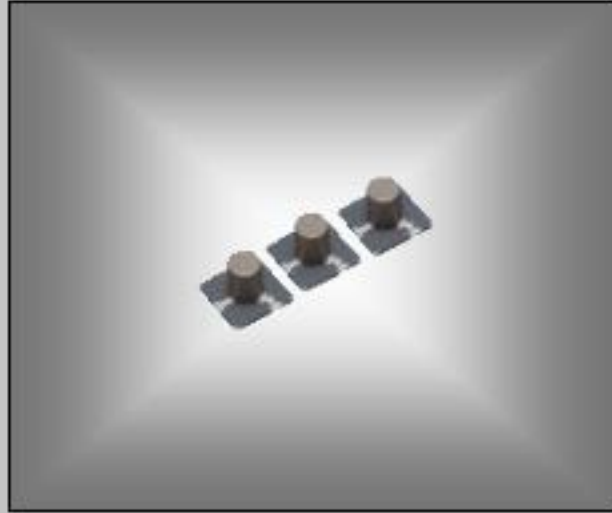
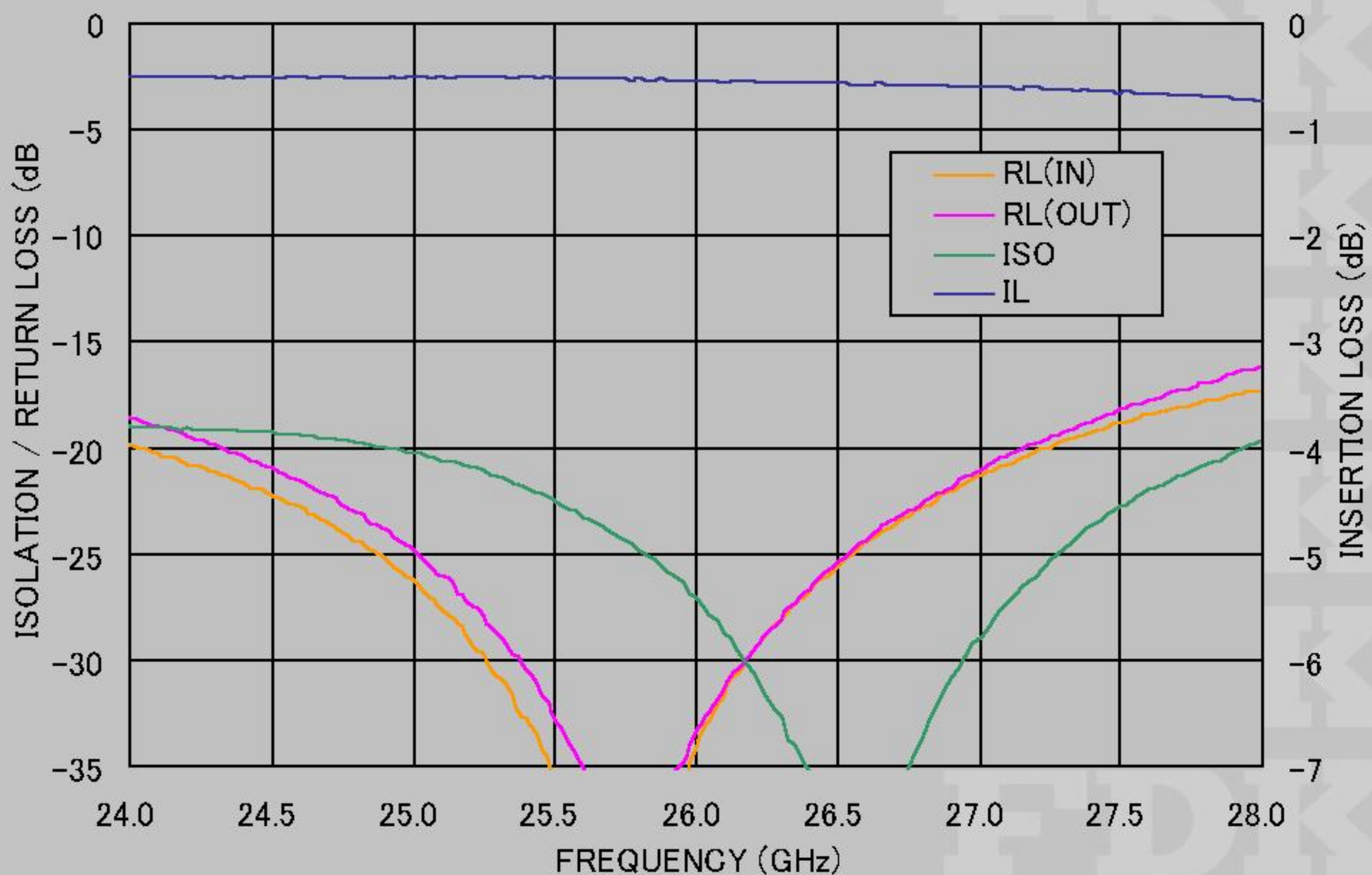
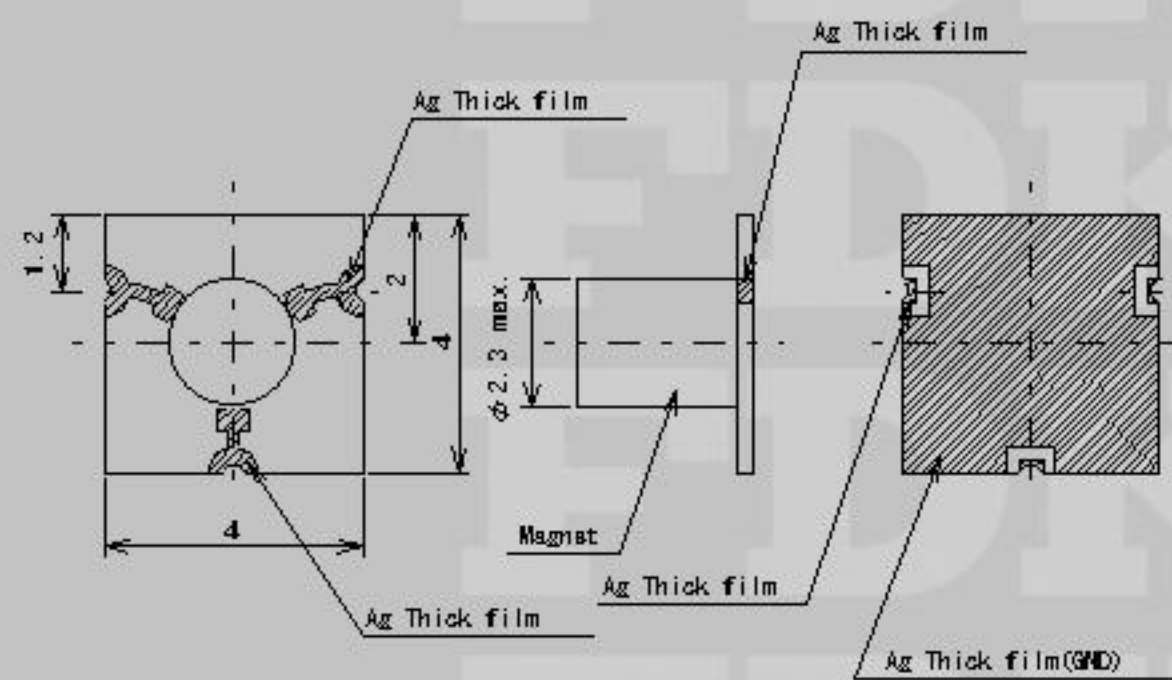


26GHz Surface Mounting Type Circulator



FREQUENCY RANGE	25.0 ~ 27.0 GHz
ISOLATION	15 dB min. (20 dB typ.)
INSERTION LOSS	0.8 dB max. (0.5 dB typ.)
RETURN LOSS ($Z_0=50\Omega$) (V.S.W.R.)	15 dB min. (20 dB typ.) (1.43 max.)
HANDLING POWER	2 W CW max.
OPERATING TEMPERATURE	-30 ~ +60°C



当カタログの記載内容は、改良のため予告なく変更することや、製造を中止する事があります。ご注文に際しては弊社営業担当部門にご確認ください。