

# Bluetooth®モジュール HY0021

SASP®技術を使用した ローエンド Bluetooth® Low Energyモジュール

**超小型**

3.5 x 10 x 1.0 mm

**All in one**

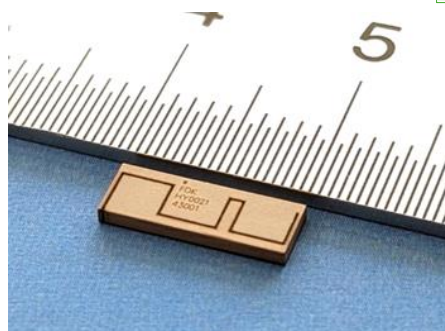
- ・無線機能全て内蔵
- ・無線認証付き

**独自アンテナ採用**

基板の配線制限が少ない

## 特長

- Slot Antenna on Shielded Package
  - ・ シールド上にアンテナを配置した超小型モジュール
  - ・ 広い配線禁止エリアは不要。  
世界最小の実装基板占有面積 (\*1)
- Bluetooth v5.4
  - ・ Low energy 2Mbps
  - ・ 最大出力：+4dBm
  - ・ 感度：-94dBm (1Mbps)
- Chip : Nordic nRF52805
  - ・ Arm® Cortex®-M4 32-bit processor , 64MHz
  - ・ 192KB Flash / 24KB RAM
- デジタルI/F : SPI, I2C, UART, QDEC
- 12-bit 200ksps ADC
- 32MHz, 32.768kHz 水晶振動子内蔵
- 電源電圧：1.7V~3.6V
- LDO, DC/DC 回路内蔵
- 動作温度：-40℃~+85℃
- 外形：3.5 x 10 x 1.0 mm
- 鉛フリー、RoHS準拠
- 認証
  - ・ Bluetooth
  - ・ 工事設計認証
  - ・ FCC
  - ・ ISED
  - ・ (ETSI EN300 328 V2.2.2)



## 利点

- 実装基板占有面積が小さいため、小型機器への搭載が可能
- 配線自由度が高く、意匠性の高い機器を簡単に実現
- アンテナ付き・無線認証済みのため、無線開発のノウハウは不要

## 用途

- ウェアラブル
- ヘルスケア
- リモートコントロール
- IoT
- ビーコン
- コンピュータ周辺機器

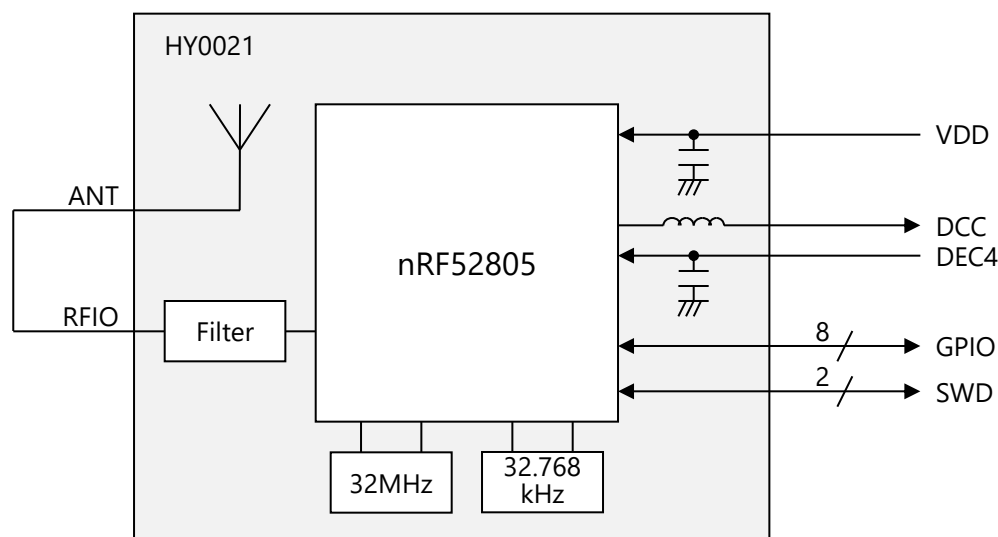
\*1 2025年3月13日現在 FDK調べ

\*2 SASP®は株式会社東芝の登録商標、SASP技術は株式会社東芝の特許技術です。FDK株式会社は株式会社東芝とライセンス契約を締結しております。

\*3 Bluetooth®ワードマークは、Bluetooth SIG, Inc.が所有する商標です。

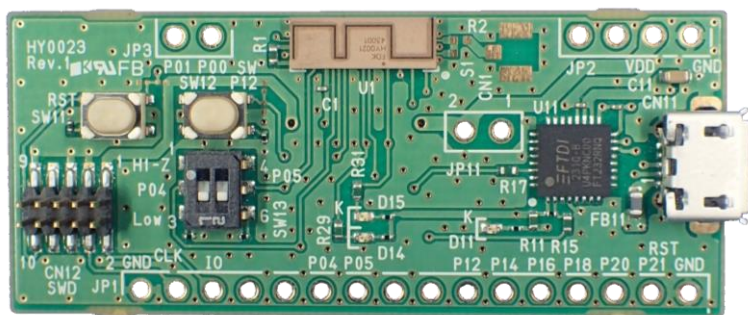
\*4 ArmおよびCortexは、Arm Limited（又はその子会社）の米国又はその他の国における商標です。

## ブロック図



## 評価ボード

HY0021を搭載した評価ボードもご用意しております。モジュールの特性確認、ソフトウェア開発にお役立てください。



## お問合せ

製品に関するお問合せ・ご相談はお気軽に下記までご連絡ください。

〒108-8212

東京都港区港南 1-6-41 芝浦クリスタル品川8階

FDK株式会社 営業本部 第一営業部 : 03-5715-7420

Webでのお問い合わせ : [https://www.fdk.com/contact/cyber-j/product\\_inq.htm](https://www.fdk.com/contact/cyber-j/product_inq.htm)

注. 製品の仕様は予告なく変更になる場合がございます。

FDK株式会社

<https://www.fdk.co.jp>

Rev.1.2