

Under Development

FDK

Bluetooth® LE モジュール HY0025

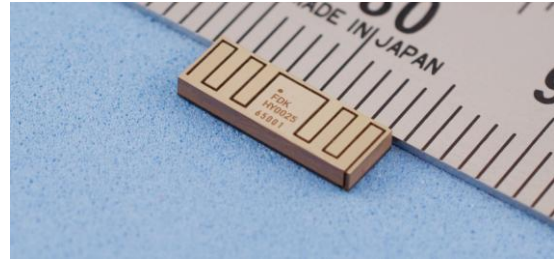
Bluetooth LE ver.6 に対応した nRF54L15 搭載モジュール
Channel Sounding により、高精度な距離測定が可能です

特長

- Slot Antenna on Shielded Package*1
 - ・ シールド上にアンテナを配置した超小型モジュール
 - ・ 広い配線禁止エリアは不要。
世界最小クラスの実装基板占有面積
- Bluetooth v6
 - ・ Low energy 2Mbps
 - ・ Coded PHY (Long Range)
 - ・ Channel Sounding
 - ・ 最大出力：+8dBm
 - ・ 感度：-96dBm (1Mbps)
- Chip：Nordic nRF54L15
 - ・ Arm® Cortex®-M33, 128MHz
 - ・ 1524KB NVM / 256KB RAM
- デジタルI/F：SPI, TWI, I2S, UART, PDM, PWM, QDEC
- 14-bit ADC
- GPIO：15 GPIO + nRESET
- 32MHz水晶振動子内蔵
- 32.768kHz水晶振動子内蔵
- 電源電圧：1.7V~3.6 V
- DC-DC回路部品内蔵
- 動作温度：-40°C~+105°C
- 外形：3.5 x 10 x 1.3 mm
- 鉛フリー、RoHS準拠
- 認証
 - ・ Bluetooth (予定)
 - ・ 工事設計認証
 - ・ FCC (予定)
 - ・ ISED (予定)
 - ・ (ETSI EN300 328 V2.2.2) (予定)

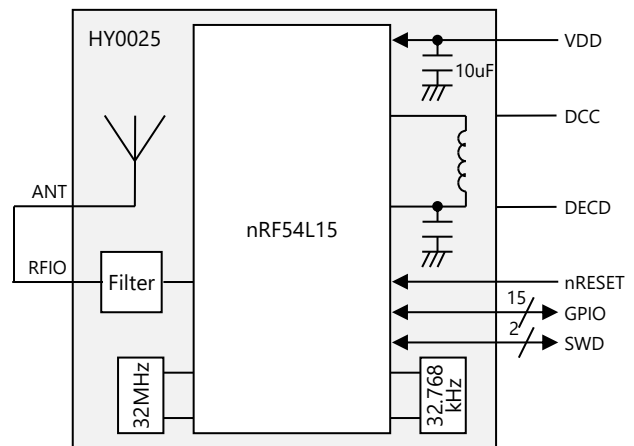
用途

- スマートキー
- 紛失防止タグ
- ゲーム・PC周辺機器
- リモートコントロール
- ヘルスケア
- IoT端末



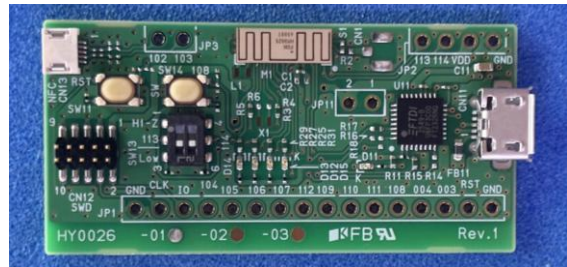
Pin Compatible with HY0020

ブロック図



評価ボード

HY0025を搭載した評価ボードもご用意しております。モジュールの特性確認、ソフトウェア開発にお役立てください。



*1 Slot Antenna on Shielded Package技術は株式会社東芝の特許技術です。FDK株式会社は株式会社東芝とライセンス契約を締結しております。

*2 Bluetooth®ワードマークは、Bluetooth SIG, Inc.が所有する商標です。

*3 ArmおよびCortexは、Arm Limited (又はその子会社) の米国又はその他の国における商標です。

*4 製品の仕様は予告なく変更になる場合がございます

	HY0020	HY0021	HY0025
Bluetooth SoC	nRF52832	nRF52805	nRF54L15
MCU	Arm Cortex-M4F 64 MHz	Arm Cortex-M4 64 MHz	Arm Cortex-M33 128 MHz
Memory	512 KB Flash 64 KB RAM	192 KB Flash 24 KB RAM	1524 KB NVM 256 KB RAM
Bluetooth Version	5.4	5.4	6.0
LE 2M*1	Yes	Yes	Yes
LE Coded (Long Range)*2	—	—	Yes
Direction Finding*3	—	—	Yes
LE Audio*4	—	—	—
Channel Sounding*5	—	—	Yes
Mesh Networking*6	Yes	—	Yes
TX power	+4 dBm	+4 dBm	+8 dBm
RX sensitivity (1 Mbps)	-94 dBm	-94 dBm	-96 dBm
Multi protocol	ANT	N/A	802.15.4 Thread Zigbee Matter
GPIO	16 GPIO	8 GPIO	15 GPIO + nRESET
High frequency clock	Built-in	Built-in	Built-in
Low frequency clock	Built-in	Built-in	Built-in
LC Components for DC-DC	Built-in	Built-in	Built-in
Operation Temp. Range	-40°C to +85°C	-40°C to +85°C	-40°C to +105°C
Operation Volt. Range	1.7 V to 3.6 V	1.7 V to 3.6 V	1.7 V to 3.6 V
Dimension (mm)	3.5 x 10.0 x 1.0	3.5 x 10.0 x 1.0	3.5 x 10.0 x 1.3
Package	29-pins LGA	24-pins LGA	29-pins LGA

*1 高速通信を可能にするモードで、通信距離は短くなります

*2 長距離通信を可能にするモードで、通信速度は低下します

*3 方向検知を可能にする機能で、アレイアンテナを備えた相手機器が必要です

*4 次世代のBluetoothオーディオ技術

*5 デバイス間の距離を高精度に測定できる技術

*6 多数のデバイスが網目状に相互接続して通信するネットワーク技術

お問合せ

製品に関するお問合せ・ご相談はお気軽に下記までご連絡ください。

〒108-8212

東京都港区港南 1-6-41 芝浦クリスタル品川8階

FDK株式会社 営業本部 ビジネスディベロップメント部 : 03-5715-7407

Webでのお問い合わせ : https://www.fdk.com/contact/cyber-j/product_inq.htm

FDK株式会社

<https://www.fdk.co.jp>