

Stepper Motor for Automotive Head Light Control

車載ヘッドライト(光軸調整)用モータ

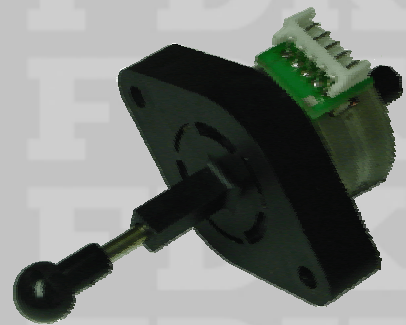
NEW

特徴

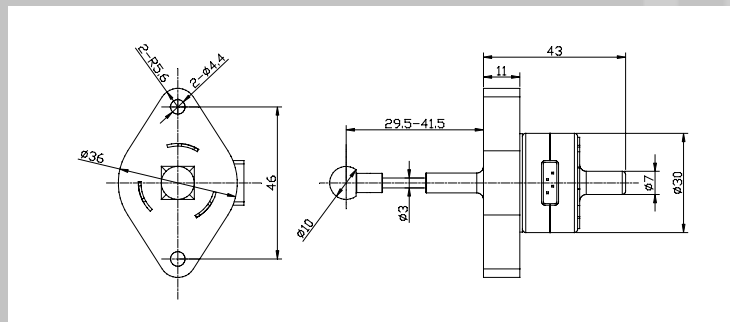
- 小型(従来品の14%以上)
- 軽量

用途

- ヘッドライト光軸調整
(レベリング、ベンディング)



外形



特性

モータ寸法	30 mm
ロータ磁石	プラスチック磁石
巻線抵抗	7.5 / phase (bipolar)
ステップ数	24
移動距離 / ステップ	0.033 mm
総移動距離	12 mm
推力	50 N (target) [300 pps, 0.45 A / phase, 二相励磁]

当カタログの記載内容は、改良のため予告なく変更することや、製造を中止する事があります。ご注文に際しては弊社営業担当部門にご確認ください。