

Stepper Motor for Pachinko

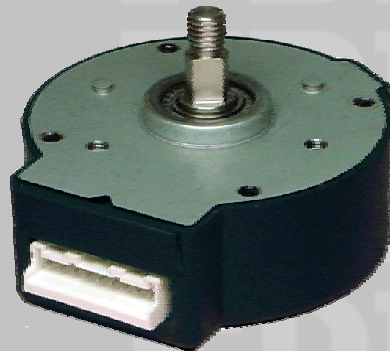
パチンコ発射台用モータ S-4タイプ

センサ付ステッパモータにより
打撃アーム部の直接駆動が可能

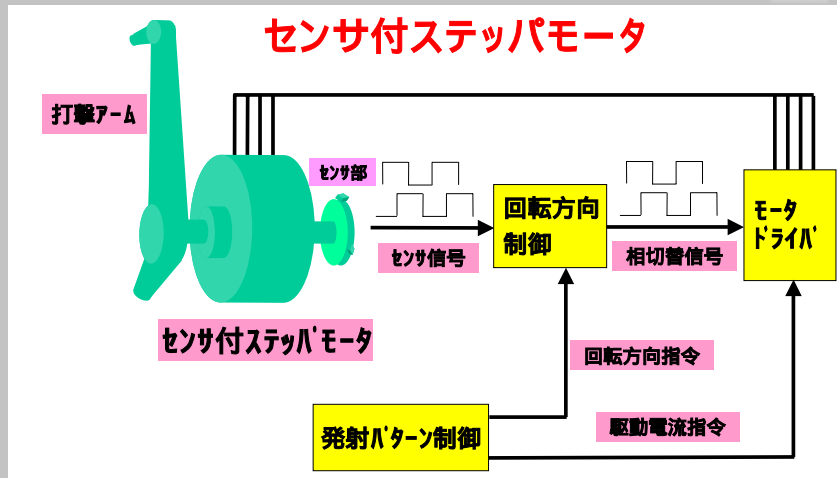
NEW

特徴

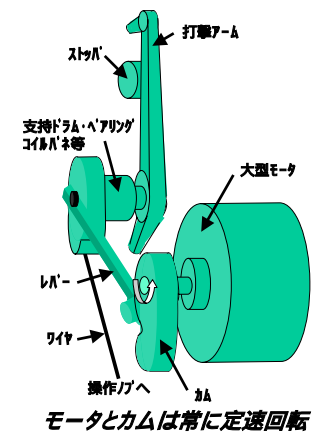
- 高安定性
- 低消費電力
- コンパクト
- ローコスト



機構



従来品



仕様

寸法・形状	42 mm / 19 mm / 110 g
駆動電圧	24V
駆動方式	2相 定電流バイポーラ
玉飛調整	電流可変方式
玉飛通過率	90%以上
耐久性	45,000,000回以上

当カタログの記載内容は、改良のため予告なく変更することや、製造を中止する事があります。ご注文に際しては弊社営業担当部門にご確認ください。