

# 車載用 各種 コイル・トランス等

車載用電子部品 (トランス)

- ・各種安全規格対応(ノイズ対策、高信頼性他)
- ・小～大各種電流対応
- ・高温域への対応(F種/155°C)

## 特長

<<< 低損失、低価格、優れた実装性 >>>

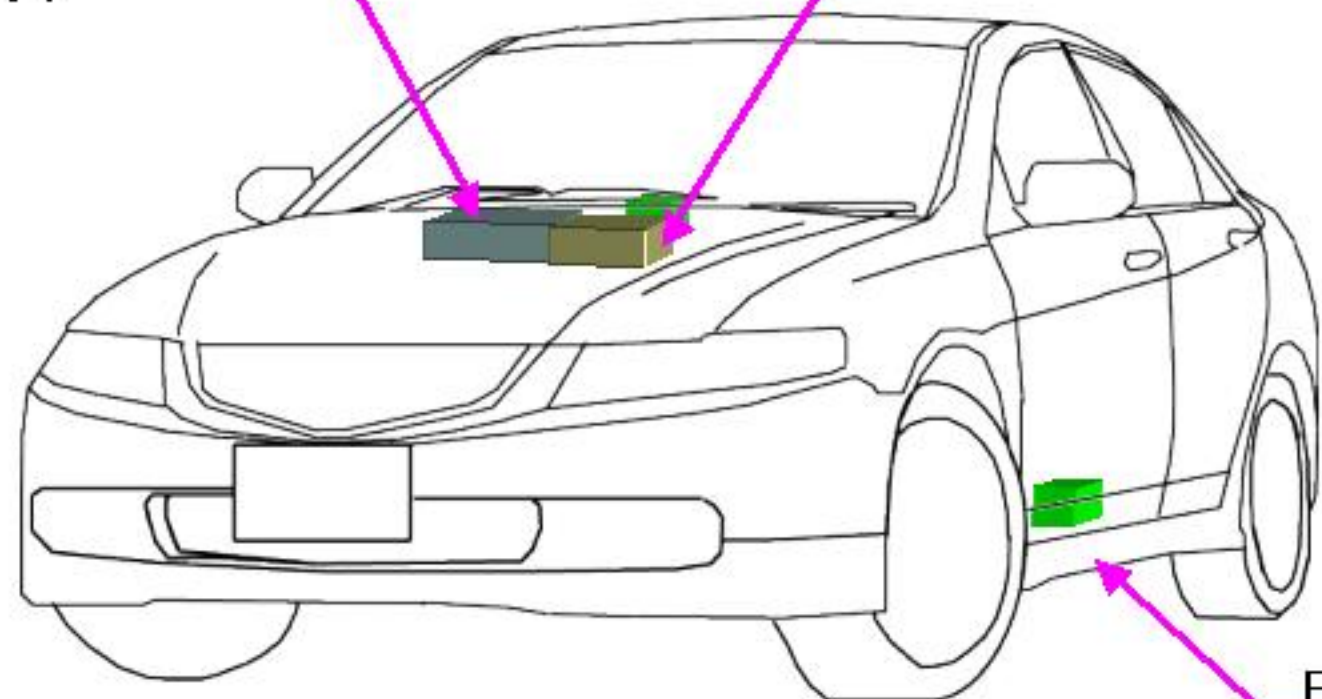
<<< 大電流対応、高温対応、優れたノイズ対策 >>>



電装ライン用  
ノイズ対策

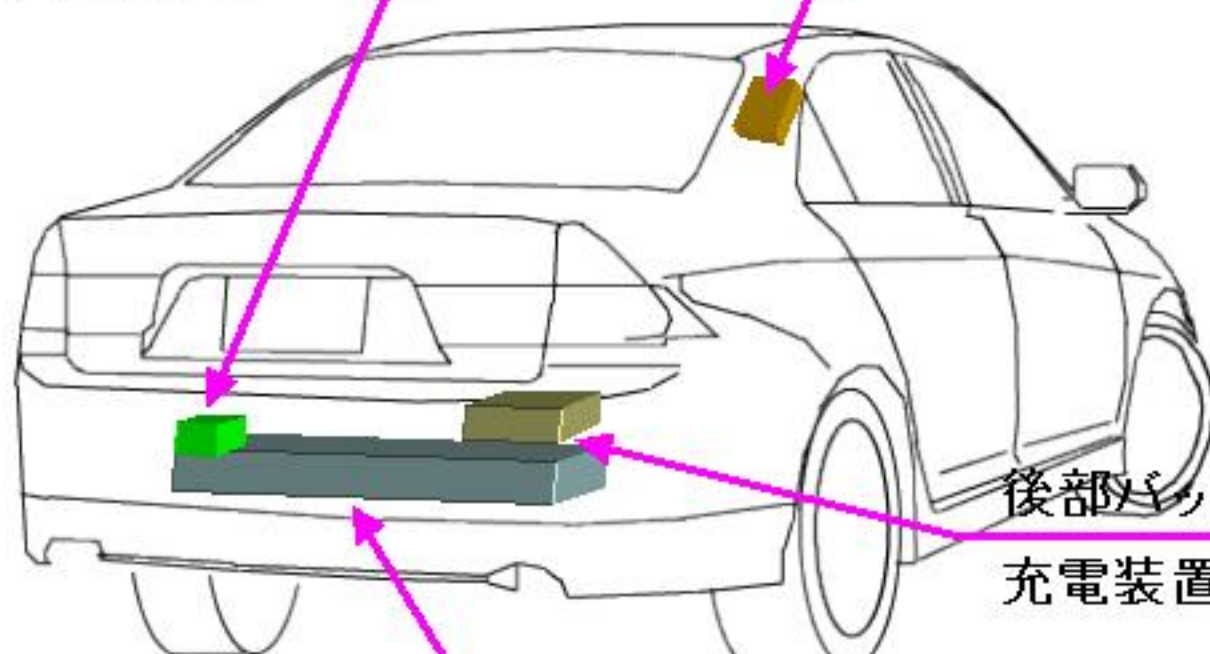
インバータ/コンバータ  
ユニット

ECUユニット  
ボディコンピュータ



ECUユニット  
エンジンコンピュータ

ECUユニット  
バッテリーコンピュータ



後部バッテリー  
充電装置

後部バッテリーユニット