

エアコン(ルーバー、ダンパー)用 ステツパモータ

車載用 モータ (エアコン類)

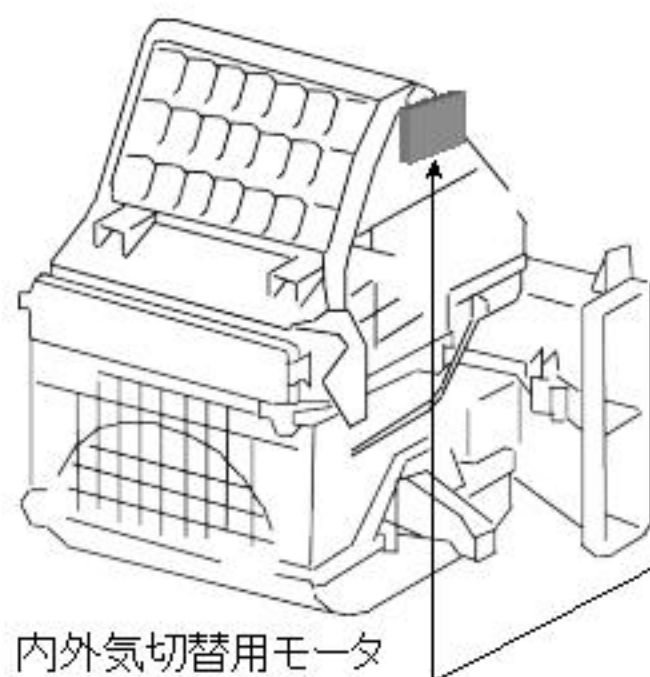
- ・車載電子部品のデジタル化対応
- ・エア-の流れ、吹出し口の多種多様なコントロールに最適

特 長

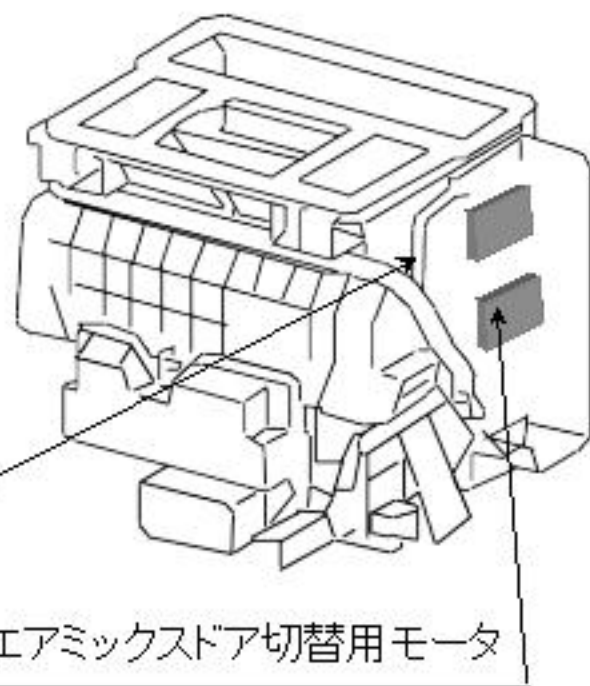
- ▶高応答性、高トルク、低ノイズ、軽量
- ▶ステツパモータによる安心機能
 - ・電流切断時でもステップ位置の保持が可能
 - ・簡易、迅速な正逆転機能
 - ・ステップによるギア等、周辺部品の削減

ブロー- ユニット

ヒータ&クーラ- ユニット



内外気切替用モータ



エアミックスドア切替用モータ



	VHB30-100	VHB30-300
電圧	DC12V	
1ステップの角度	15°	
ギア比	100	300
回転速度	5.00 rpm (@200 pps)	1.67 rpm (@200 pps)
駆動モード	UNIPOLAR	UNIPOLAR
補正方法	2-PHASE ON	
トルク(12V / 23°C)	60 Ncm (@200 pps)	150 Ncm (@200 pps)
ノイズレベル	35 dBA	