

# Power Inductor <Dual type>

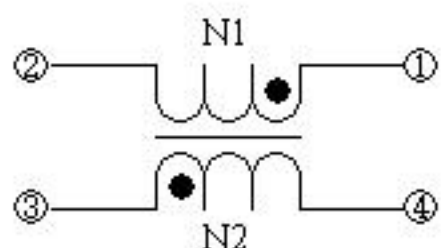
**NEW**

デジタルアンプからのスピーカ対応外出力信号をカット(平滑化) LPF用インダクタ

## 特長

- 省スペース(デュアル化)
- 小出力(2.5W)&中出力(10~20W)対応
- リフロー半田対応
- SMT対応

## 仕様



Withstand voltage	DC100V 1min. (N1-N2, core-coil)
Insulation resistance	DC100V 100MΩ min. (N1-N2, core-coil)
Operating temperature	-25°C ~ +100°C (including self-temperature rise)

CD-C-0506WA series



CD-C-1315WA series



### 標準モデル(0506WA)

Model No.	Rated current*1 [A]	Rated current*2 [A]	Winding	Inductance [μH]	Inductance tolerance	DC resistance [Ω]
CD-C-0506WA-100	1.1	1.0	N1	20 (N1+N2)	±20%	90
			N2			92

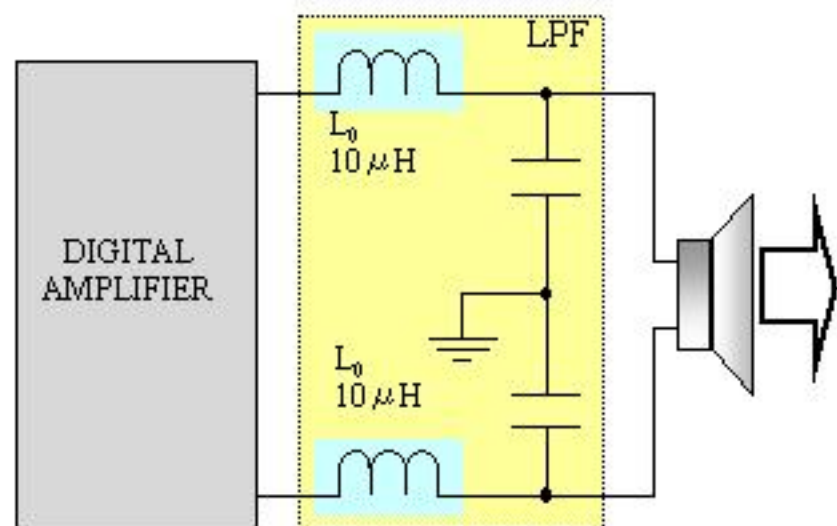
### 標準モデル(1315WA)

Model No.	Rated current*1 [A]	Rated current*2 [A]	Winding	Inductance [μH]	Inductance tolerance	DC resistance [Ω]
CD-C-1315WA-100	4.5	3.0	N1	20 (N1+N2)	±20%	22
			N2			23
CD-C-1315WA-220	3.2	2.3	N1	44 (N1+N2)	±20%	36
			N2			37
CD-C-1315WA-470	2.1	1.6	N1	94 (N1+N2)	±20%	74
			N2			75

\*1 定格電流: 直流重畳特性において、インダクタンスが初期値の20%となる電流(Ta=25°C)

\*2 定格電流: Δ=40°CとなるD.C.電流

### Current Type



### Dual Type

