

19inch ラックマウント型ギガスイッチングHUB IP-GSW

【IP-processorコンソーシアム仕様に対応 / IP-node432内蔵Switching HUBの単独化】

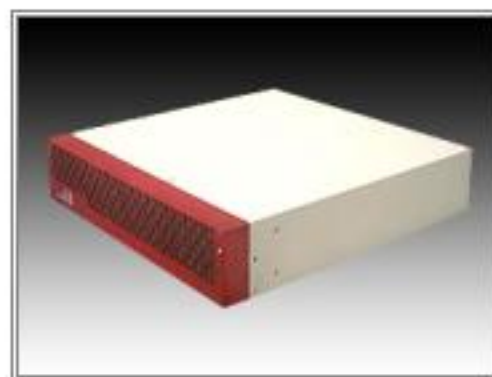
特長

- ・ギガビット高速ネットワークに対応
- ・1000BASE-Tインターフェイス標準装備
- ・簡易Tag VLAN設定機能装備
- ・24ポートギガビット単位での二重化システム対応を実現
- ・電源部含む各ユニット二重化構造による高信頼性

▶「デュアル電源を均等に使用することによる電源負荷低減」

優れた保守機能

- ▶「ネットワークを停止する事なく、ユニット着脱可能」
(ユニット単位で保守部品をサポート)
- ▶SW-HUBボードとRJ45コネクタの分離が可能
- ▶SW-HUBボードの活性挿抜が可能
- ▶デュアル電源による電源ユニットの活性挿抜が可能
- ▶ファンユニットの活性挿抜が可能

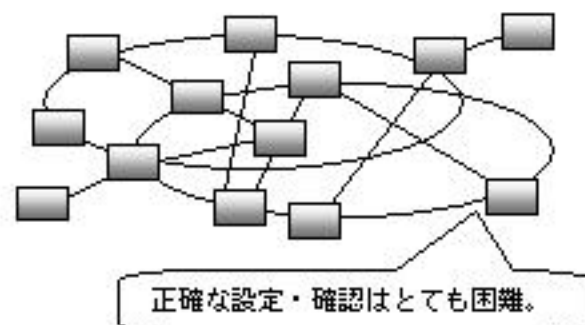


簡易Tag VLAN設定機能

かんたん操作でらくらくVLAN設定！！
たった4ステップで完了！VLAN設定作業をサポートします。

ステップ1: 接続！

複雑かつ、多様なネットワーク構成。構成図通りに接続したつもりでも、間違いが無いが不安！



正確な設定・確認はとても困難。

ステップ2: 確認

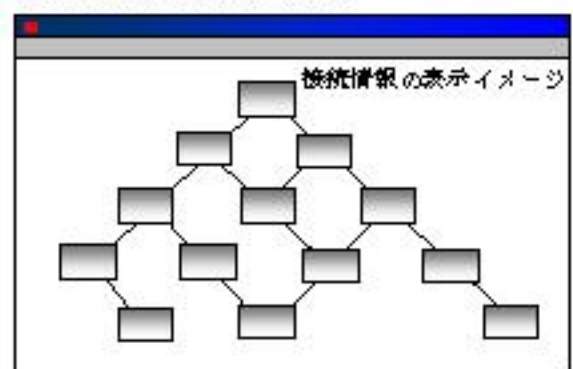
経路を自動解析、モニター上で接続情報をグラフィカルに確認！！

ステップ3: 割振り

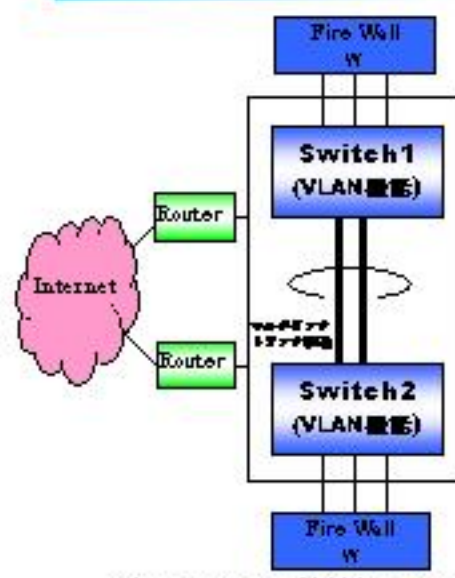
グループを使用ポートに割振るだけで、煩わしいVLANを自動設定！！

ステップ4: 設定！

FTP通信により、一台のパソコンからすべてのHUBを一度に設定！！



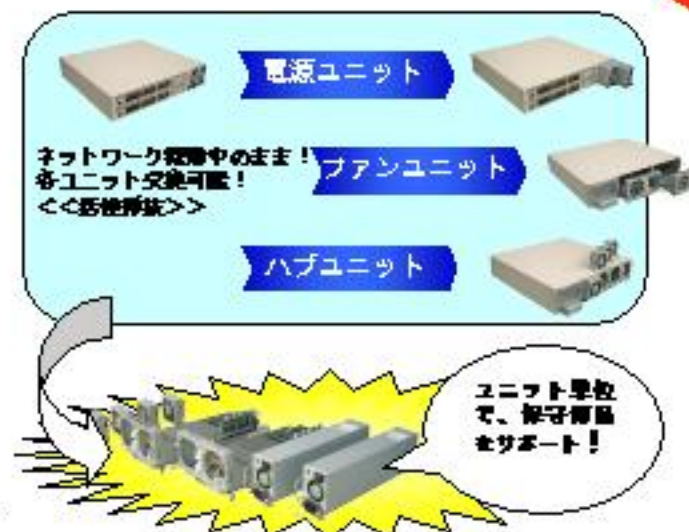
二重化システムの構築



※1台のIP-GSW9037で二重化されたWebフロントシステムを構築できます

優れた保守機能

＜ネットワークが停止しない！「ユニット着脱」＞



仕様

製品名	「IP-GSW9037」
入力電源	AC100V～240V
標準インターフェース	10BASE-T/100BASE-TX/1000BASE-T
ポート数	24ポート×2
管理用ポート	2ポート
スイッチ容量	20Gbps
スイッチング方式	ストア・アンド・フォワード
サポートレイヤ	レイヤ2
保守交換可能品	スイッチングHUBボード、電源ユニット、ファンユニット
インテリ標準規格	SNMP, TELNET, FTP, STP, RAPIDSTP, TAGVLAN, マルチリンク
消費電力	170W

※19インチラックマウント取り付けレールを標準装備。

※入力電源: -36V～-72V DCタイプも取り揃えています。