
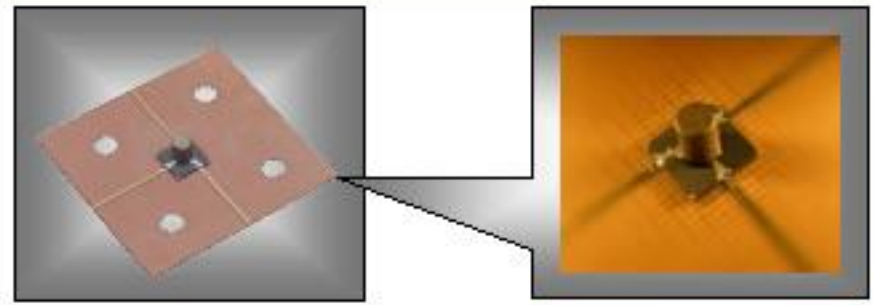
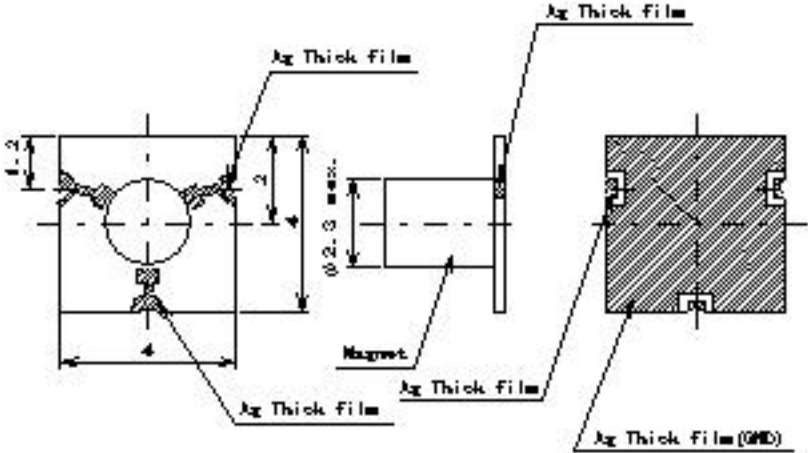


マイクロウェーブ (Micro Wave) 製

ブロードバンドインターネット、ユビキタスネットワーク環境において、FWA【Fixed Wireless Access】に代表される加入者系無線通信システムは、2005年以降急速に普及する事が予想されます。きたるべき、無線ネットワーク環境に向けて、FDKは独自の「マイクロ波フェライト」を用いた、様々なMW製品をご提供しています。

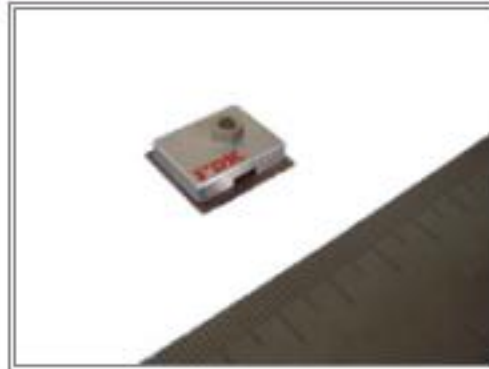
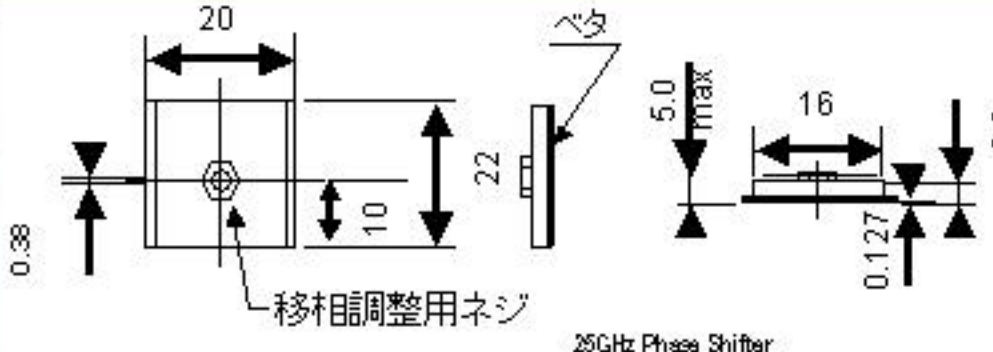
26GHz Surface Mounting Type Circulator

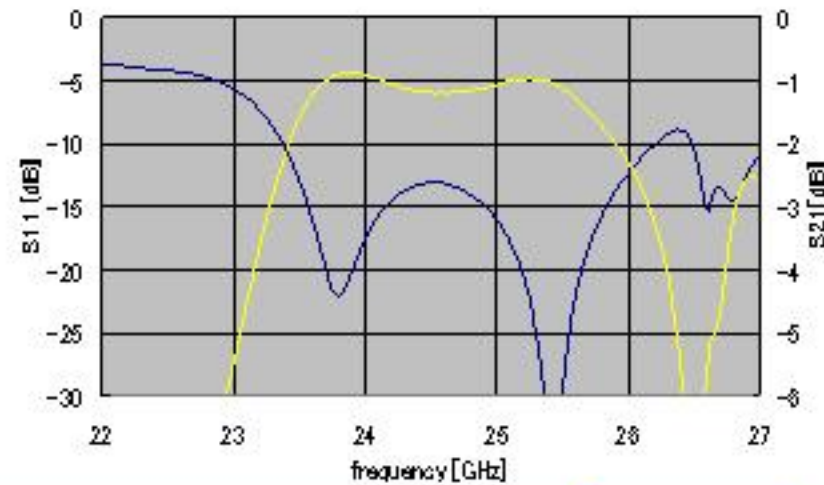
周波数範囲	25.0 ~ 27.0 GHz
アイソレーション	15 dB min. (20 dB typ.)
挿入損失	0.8 dB max. (0.5 dB typ.)
反射損失 (Z ₀ =50Ω) (V.S.W.R.)	15 dB min. (20 dB typ.) (1.43 max.)
通過電力	2 W CW max.
動作温度範囲	30 ~ +60°C

25GHz Phase Shifter

サンプル提供中

1	通過損失 [dB]	1.7 max.
2	反射損失 [dB]	17.0 max.
3	位相可変量 [deg]	40
4	入出力端子	MSL / 同軸



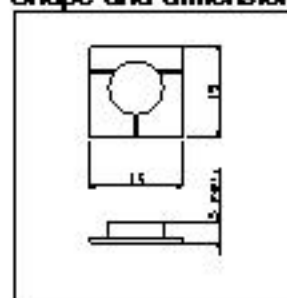
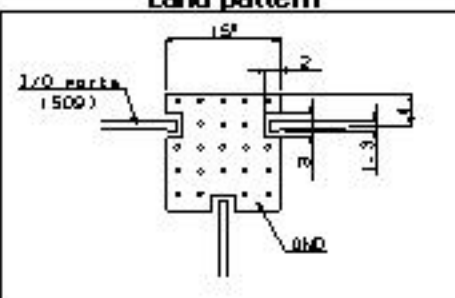
38GHz coaxial type Isolator




周波数範囲	37.5 ~ 39.5 GHz
アイソレーション	20 dB min. (18 dB typ.)
挿入損失 Tx-ANT	1.6 dB max. (1.3 dB typ.)
反射損失 (Z ₀ =50Ω) (V.S.W.R.)	18 dB min. (20 dB typ.) (1.29 max.)
動作温度範囲	-30 ~ +70 °C

5GHz Surface Mounting Type Circulator (無線LAN基地局用)

NEW

周波数範囲	5.0 - 5.4 GHz
アイソレーション	18 dB min.
挿入損失	0.5 dB max.
反射損失 (Z=50Ω) (V.S.W.R.)	19 dB min. (1.25 max.)
通過電力	5 W CW max.
動作温度範囲	-10 / +60°C

